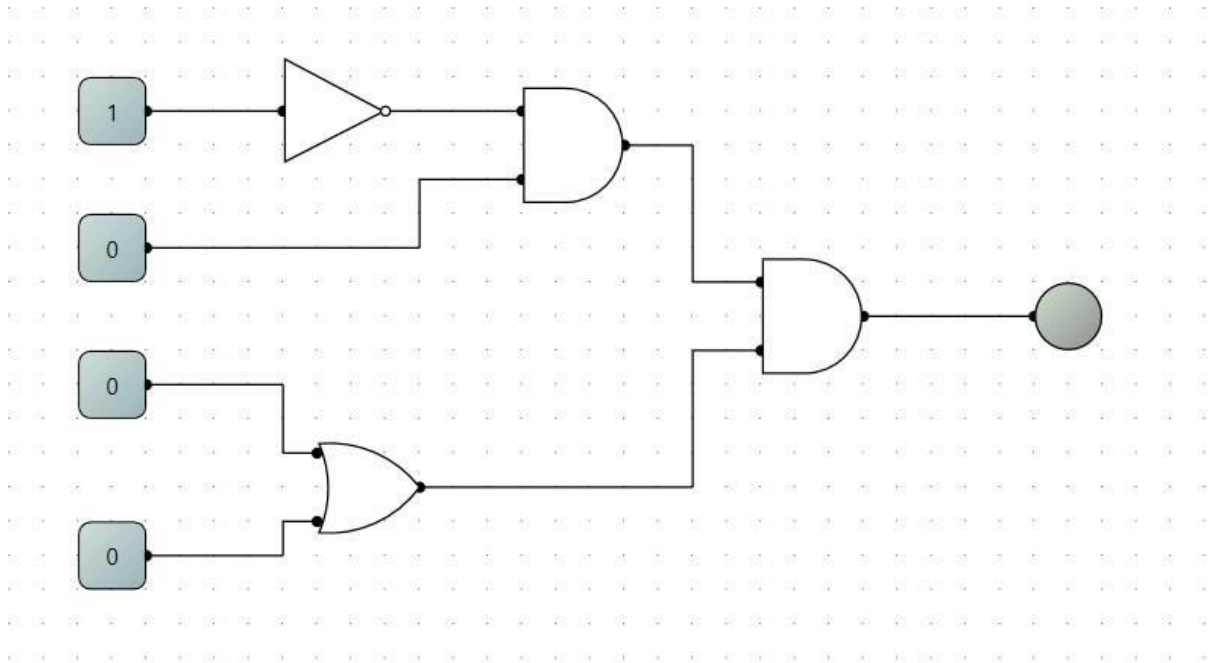


## Kombinirani logički sklopovi

1.) Pokreni program Logical Circuit i u njemu nacrtaj kombinirani logički sklop



2.) Ako su ulazne vrijednosti (1,0,0,0), što će biti izlazna vrijednost?

3.) Hoće li žaruljica prosvijetliti (promijeniti boju)?

4.) Napiši jednadžbu za ovaj logički sklop.

5.) Napiši tablicu istinitosti za ovaj logički sklop.

6.) Za koje ulazne vrijednosti će na izlazu biti rezultat 1?

7.) Za koje ulazne vrijednosti žaruljica neće prosvijetliti (izlaz će biti 0)?